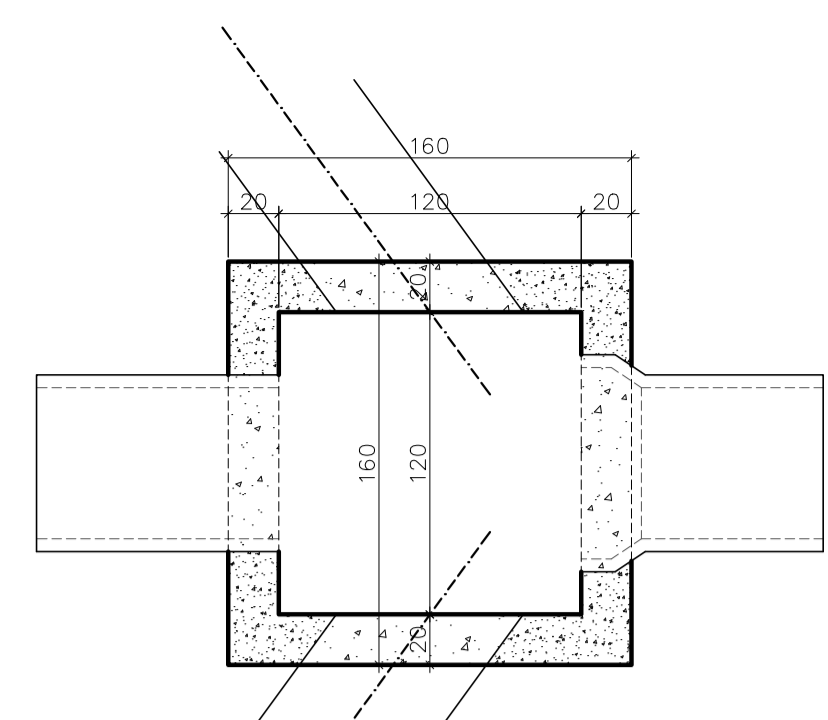
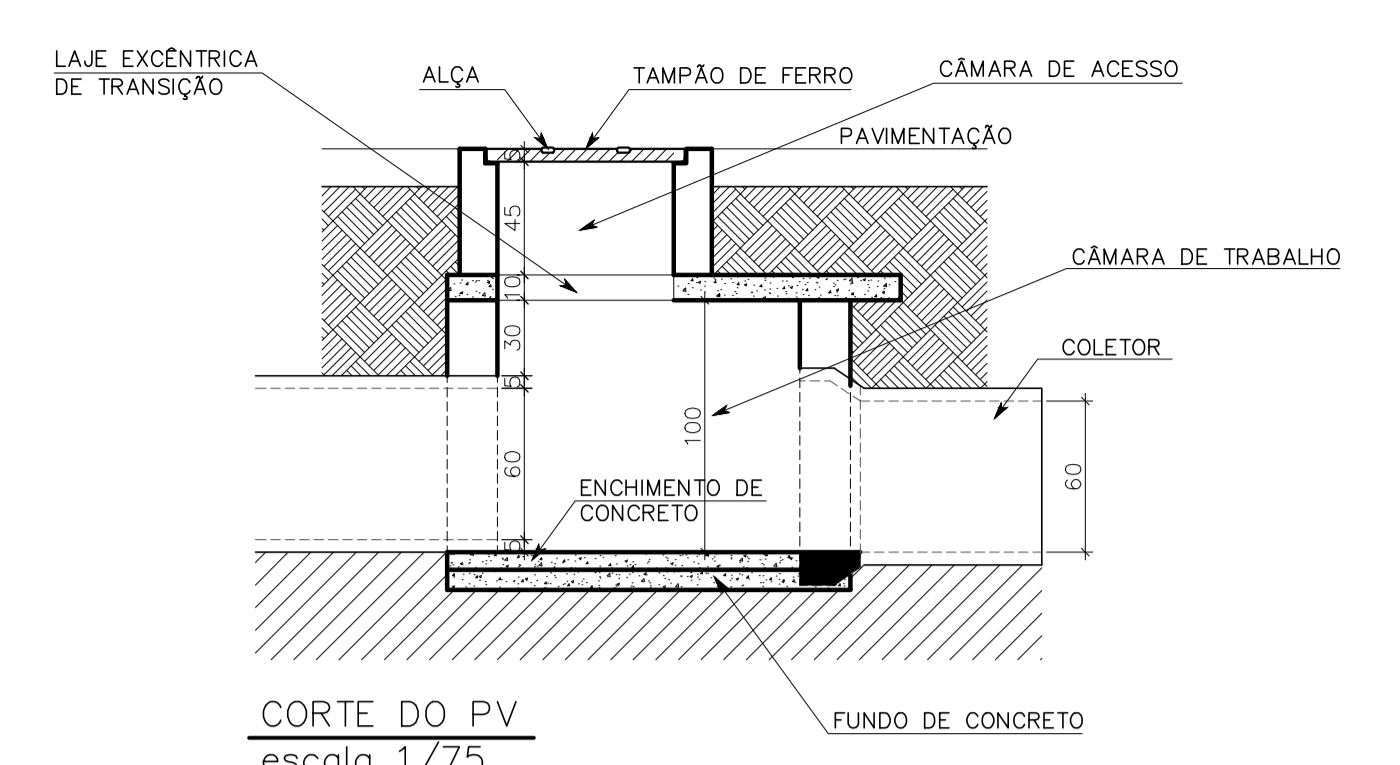


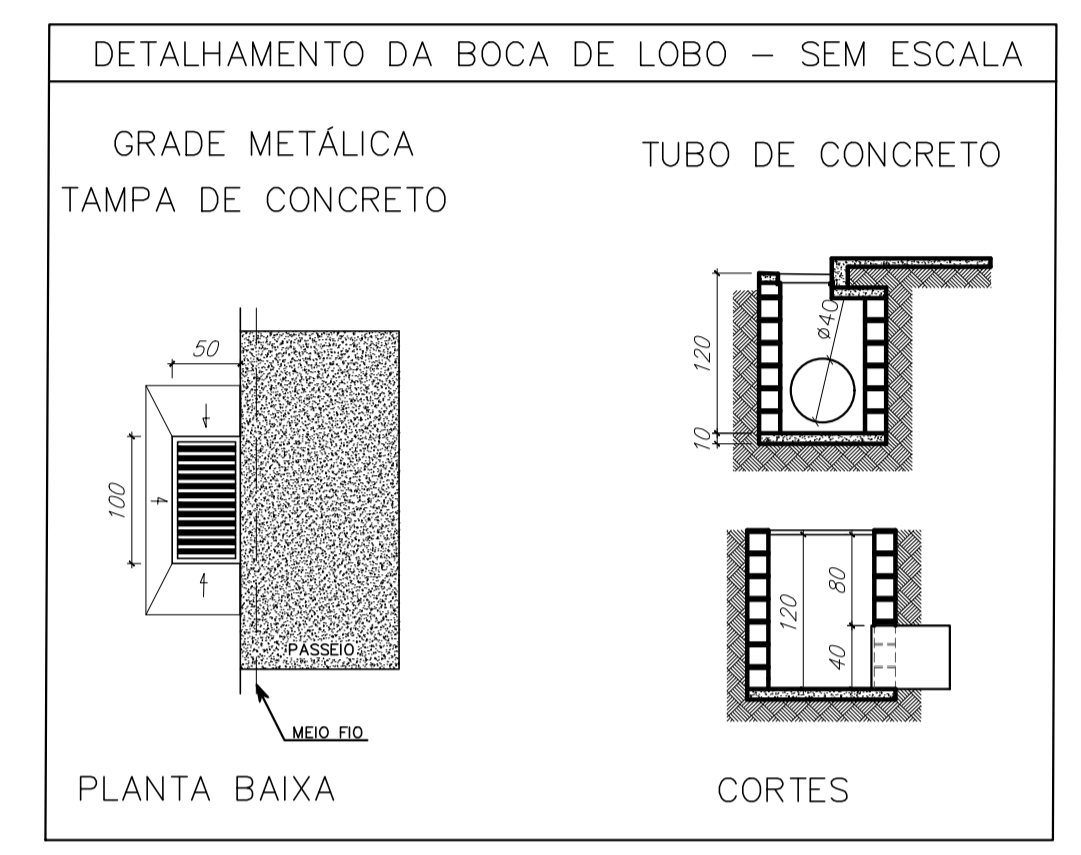
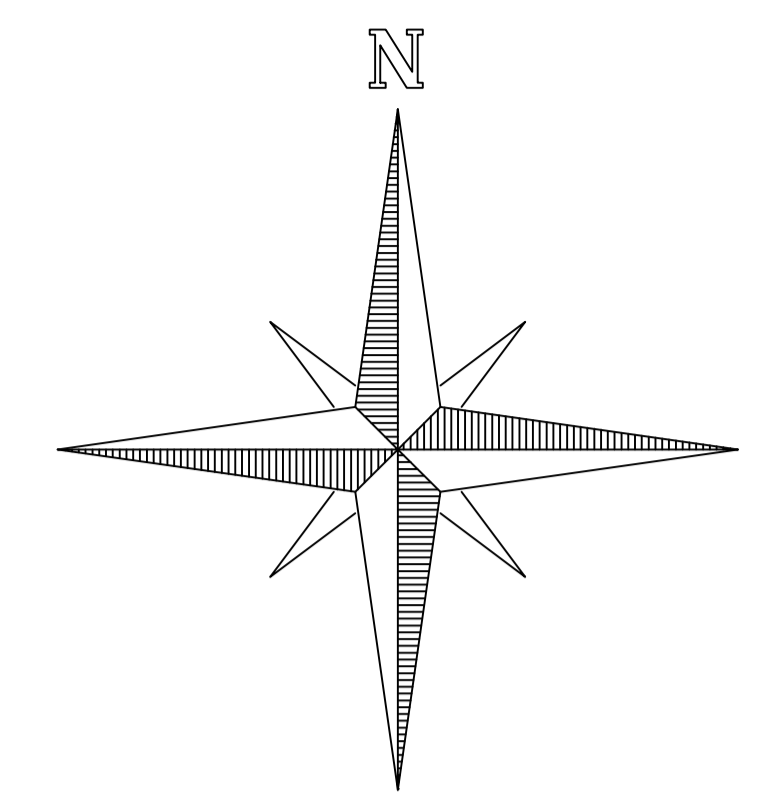
VISTA
escala 1/50



PLANTA BAIXA DO PV
escala 1/50



CORTE DO PV
escala 1/75



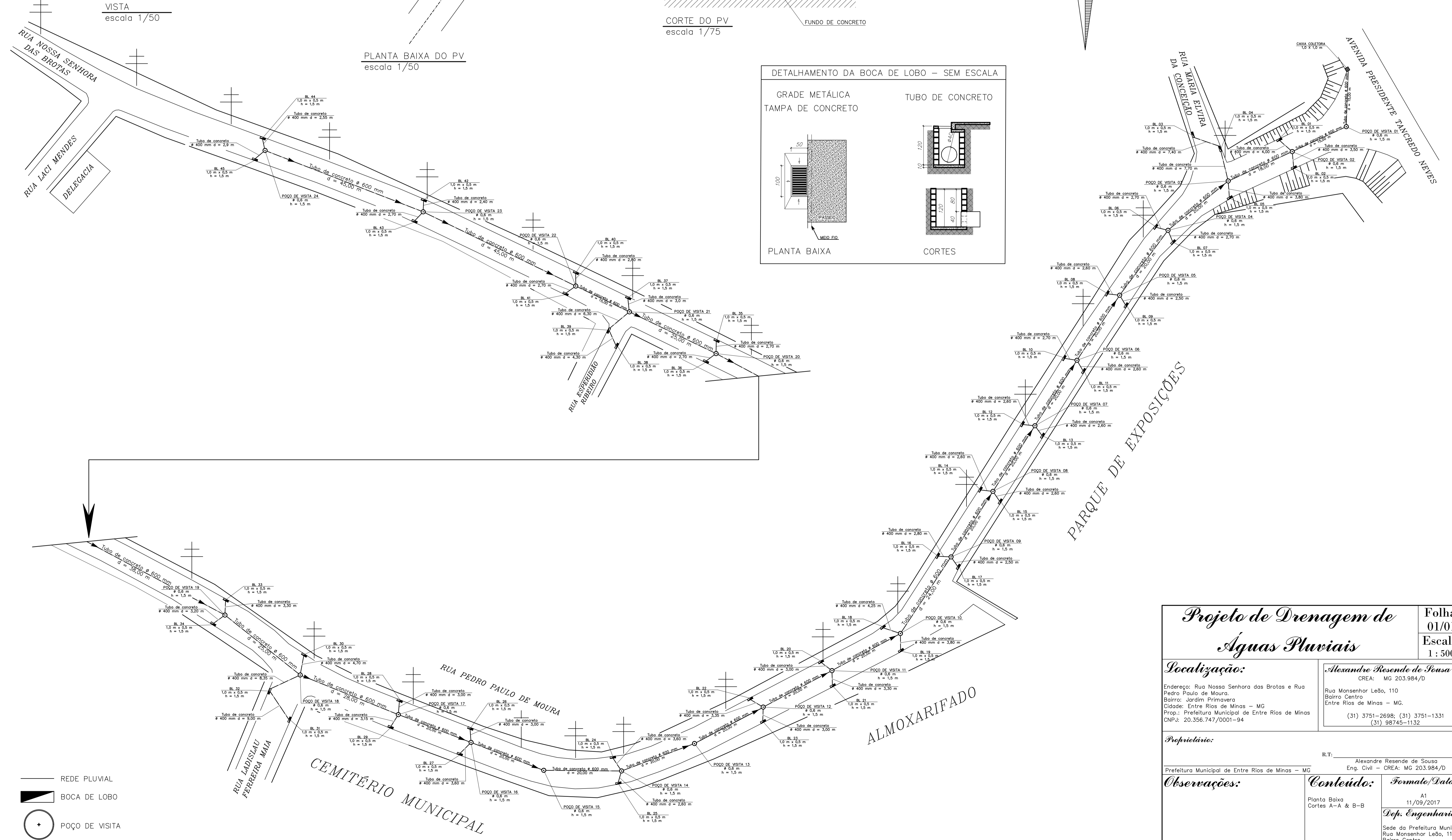
DETALHAMENTO DA BOCA DE LOBO - SEM ESCALA

GRADE METÁLICA
TAMPA DE CONCRETO

TUBO DE CONCRETO

PLANTA BAIXA

CORTES



Projeto de Drenagem de Águas Pluviais		Folha: 01/01
		Escala: 1 : 500
Localização: Endereço: Rua Nossa Senhora das Brotas e Rua Pedro Paulo de Moura. Bairro: Jardim Primavera Cidade: Entre Rios de Minas - MG Prop.: Prefeitura Municipal de Entre Rios de Minas CNPJ: 20.356.747/0001-94		Alexandre Resende de Sousa CREA: MG 203.984/D Rua Monsenhor Leão, 110 Bairro Centro Entre Rios de Minas - MG. (31) 3751-2698; (31) 3751-1331 (31) 98745-1132
Proprietário: Prefeitura Municipal de Entre Rios de Minas - MG		R.T.: Alexandre Resende de Sousa Eng. Civil - CREA: MG 203.984/D
Observações:	Conteúdo: Planta Baixa Cortes A-A e B-B	Formato/Data A1 11/09/2017 Dep. Engenharia Sede da Prefeitura Municipal Rua Monsenhor Leão, 110 Bairro Centro Entre Rios de Minas - MG
Empreendimento: Execução de drenagem no Bairro Jardim Primavera.		