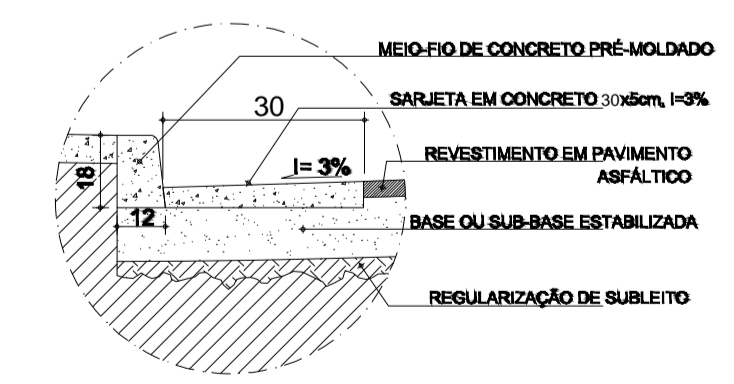
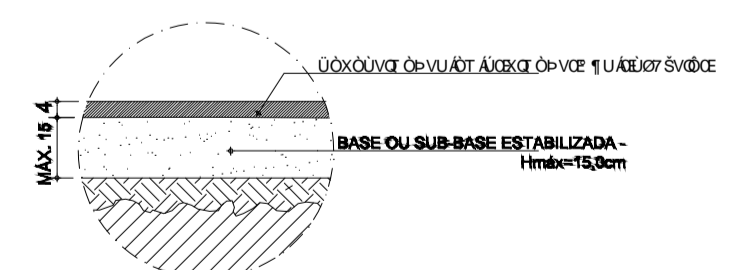


71^e	Meio-fio e Sarjeta(m.l)	5,80	2.017,00
2.292,51	857,18	5,80	2.017,00

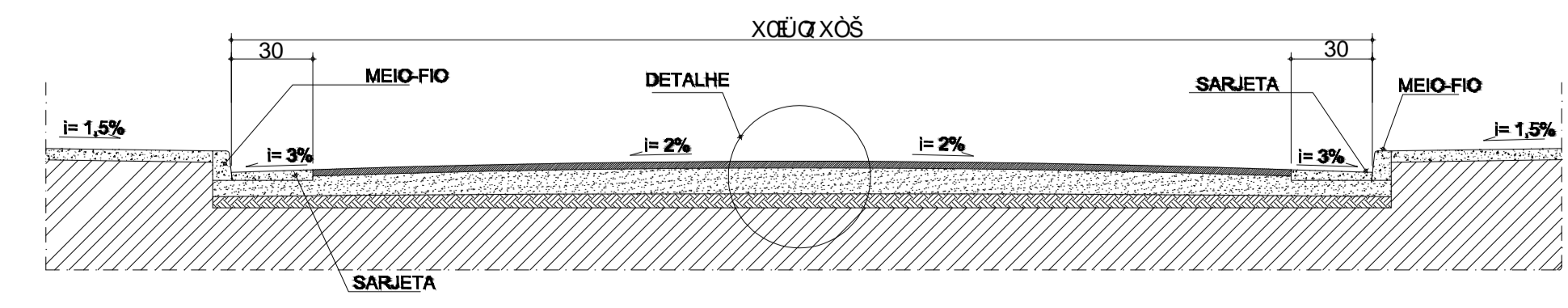
Ô [} ç ^ } 8 ^ • Á [] [* | | - 3 e e
 Ú a ç ã ^ } c a ã e [



DETALHE 01- MIO-FIO E SARJETA



DETALHE - CORTE CAMADAS PMF



CORTE TRANSVERSAL PISTA DE ROLAMENTO

AMALPA
ASSOCIAÇÃO DOS MUNICÍPIOS DA
MICRO-REGIÃO DO ALTO-PARAÓPEBA

LEVANTAMENTO PLANIMÉTRICO LOCALIDADE DE COLÔNIA CALÇAMENTO ENTRE RIOS DE MINAS - M.G.	FOLHA: ÚNICA
	ÁREA:
	ESCALA: 500
Marcus Antônio Lopes Tinóco R.T. ENG. CIVIL - CREA 34.210/D Top. Fernando do Carmo Macedo - CREA 2549/D Des. Janete C Santos / Camilo M Cardoso	DATA: 05/12/2012
Formato Escala de Plotagem	1 2 3 4 5 6 7 8
A1 1:0,5	0,1 0,2 0,3 0,4 0,6 0,8 1,0 1,2