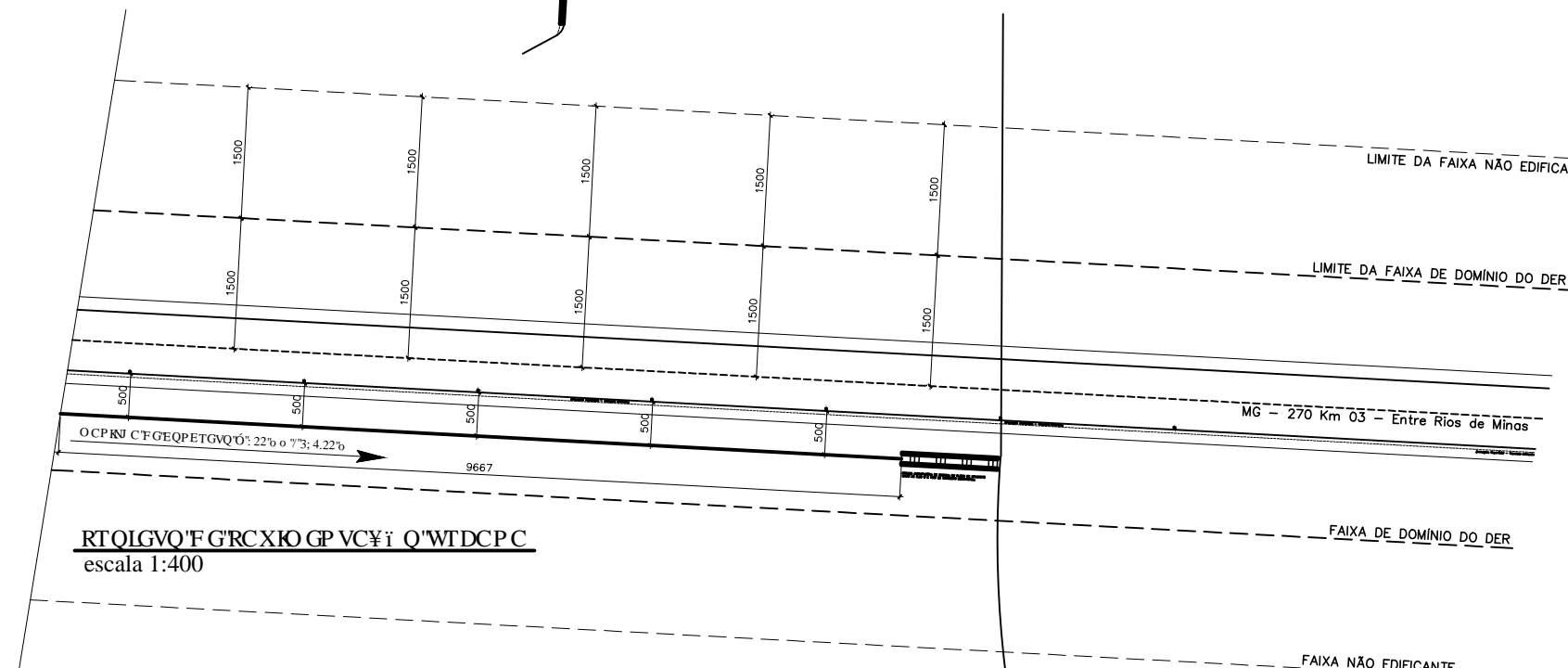
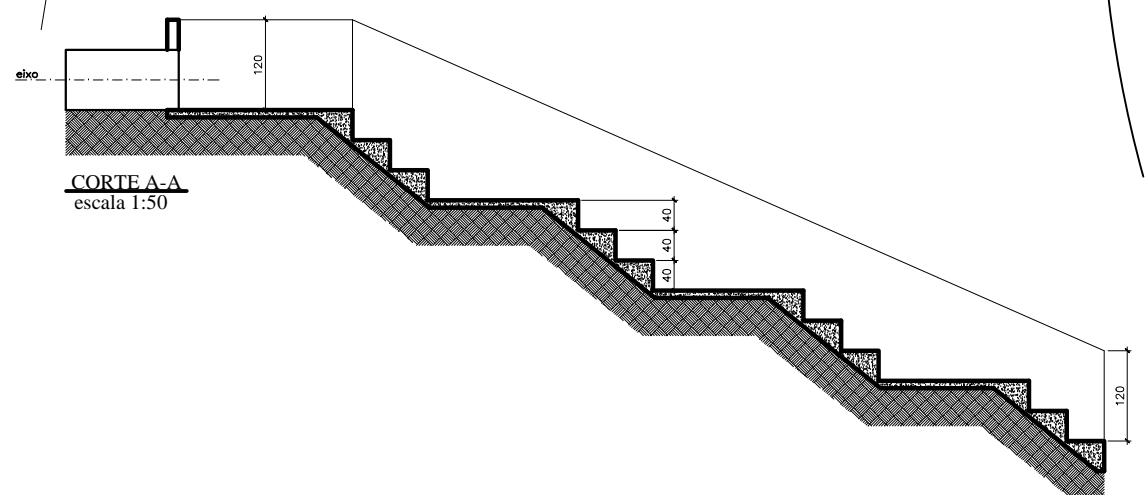


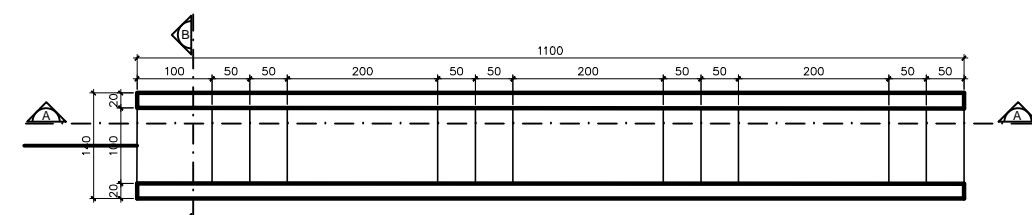
RTQIGVQ'F'G'RCXIO GP VCÿi Q'WDCPC  
escala 1:400



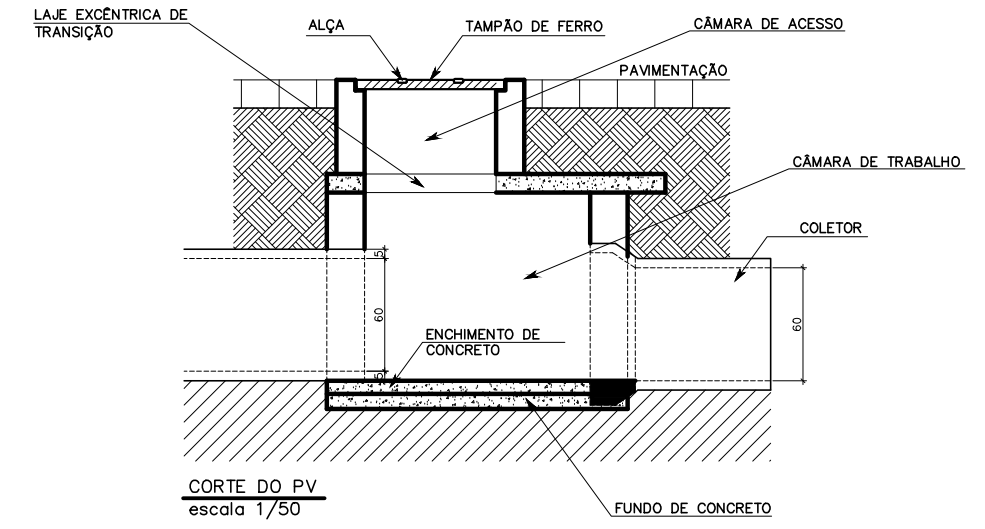
RTQIGVQ'F'G'RCXIO GP VCÿi Q'WDCPC  
escala 1:400



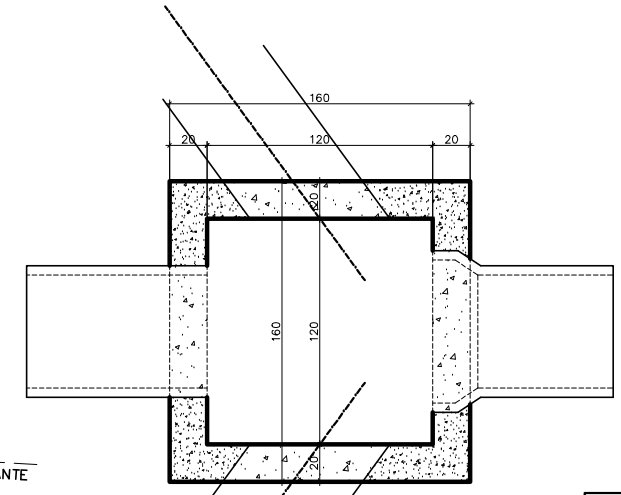
CORTE A-A  
escala 1:50



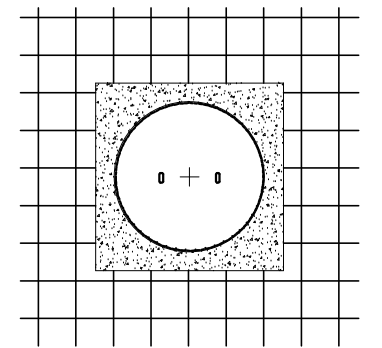
RTQIGVQ'F'G'RCXIO GP VCÿi Q'WDCPC  
escala 1:50



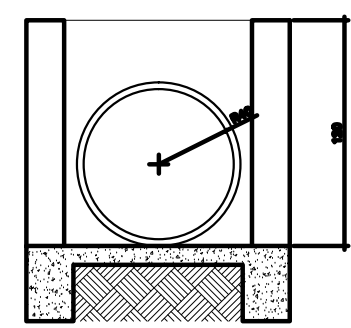
CORTE DO PV  
escala 1/50



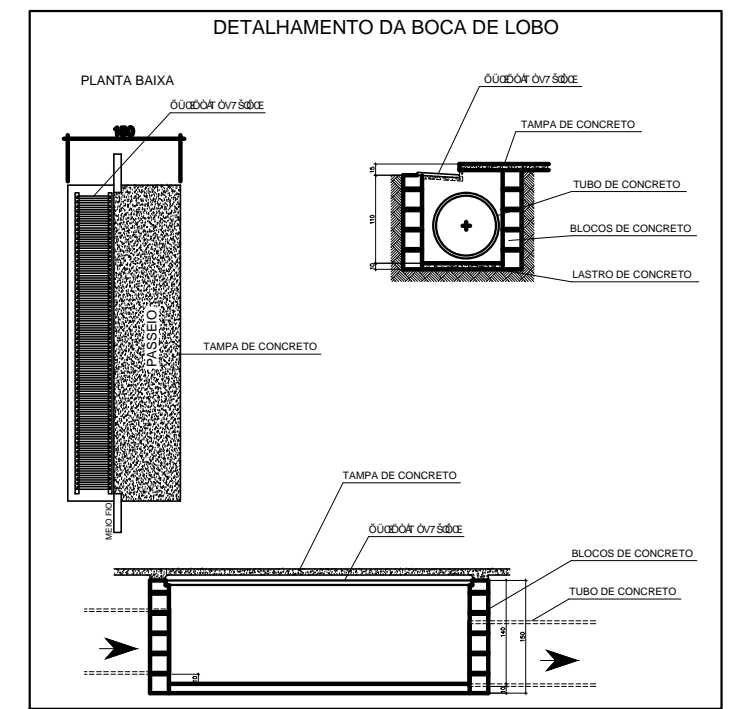
PLANTA BAIXA DO PV  
escala 1/50



VISTA  
escala 1/50



CORTE B-B  
escala 1:20



<b>PROJETO DE DRENAGEM URBANA</b>		Folha: <b>01/01</b>
		Escala: <b>Indicada</b>
<i>Empreendimento:</i>		
Drenagem Pluvial Urbana no Bairro Batista de Oliveira.		
<i>Juliana Pinheiro Barbosa</i> Engenheira Civil CREA: 150.110/D		
Praça Coronel Joaquim Resende N° 69 Bairro Centro Entre Rios de Minas - MG Telefone: (31) 3751 - 1232		
<i>Proprietário:</i>		
R.T: R.T - Juliana Pinheiro Barbosa Eng. Civil Crea - 150.110/D 4*		
Pref. Municipal de Entre Rios de Minas - MG		